



咨询热线
 021-3100 7111
 021-3100 7222
 传真 Fax : 021-3100 7333

产品概述

KPF-16

200

主要技术参数

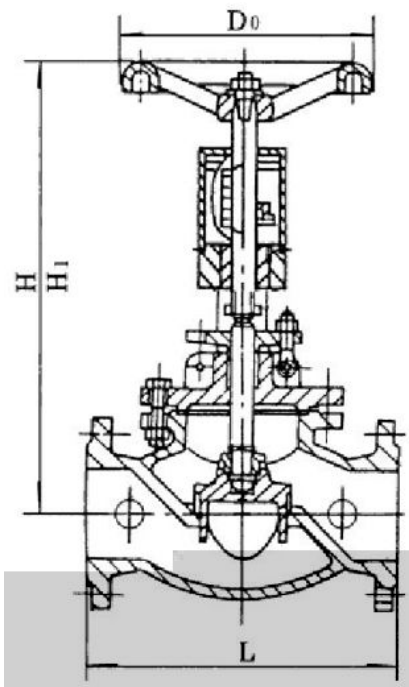
0.6-2.5MPA
 -20 C~200
 DN15-DN600

:
:
:

主要零部件

安装位置

外形尺寸



	L	H	H1	D0
15	130	150	160	80
20	150	160	170	80
25	160	182	197	80
32	180	192	210	90
40	200	250	275	100
50	230	264	295	120
65	290	380	420	200
80	310	413	460	200
100	350	466	520	240
125	400	540	620	240
150	480	623	710	360
200	495	687	825	400
250	622	782	915	500
300	698	914	1080	500
350	787	968	1150	680
400	1100	1037	1250	680

*